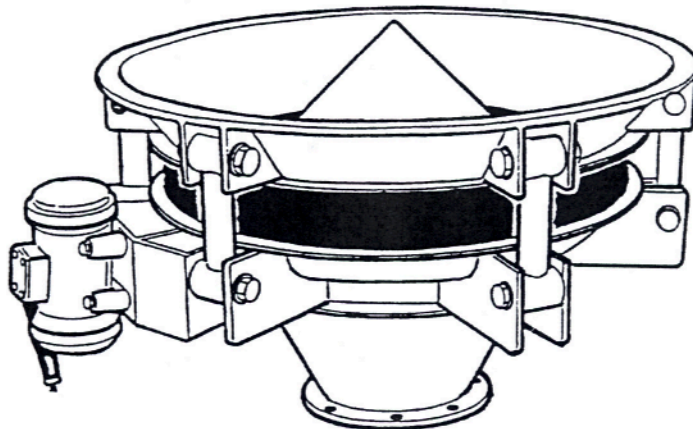


FANSIDER

TRASPORTATORI A COCLEA
DOSATORI STELLARI
MESCOLATORI
MICRODOSATORI

SCREW CONVEYORS
DOSING FEEDERS
MIXERS
VOLUMETRIC MICRO BATCH FEEDERS



“EV”

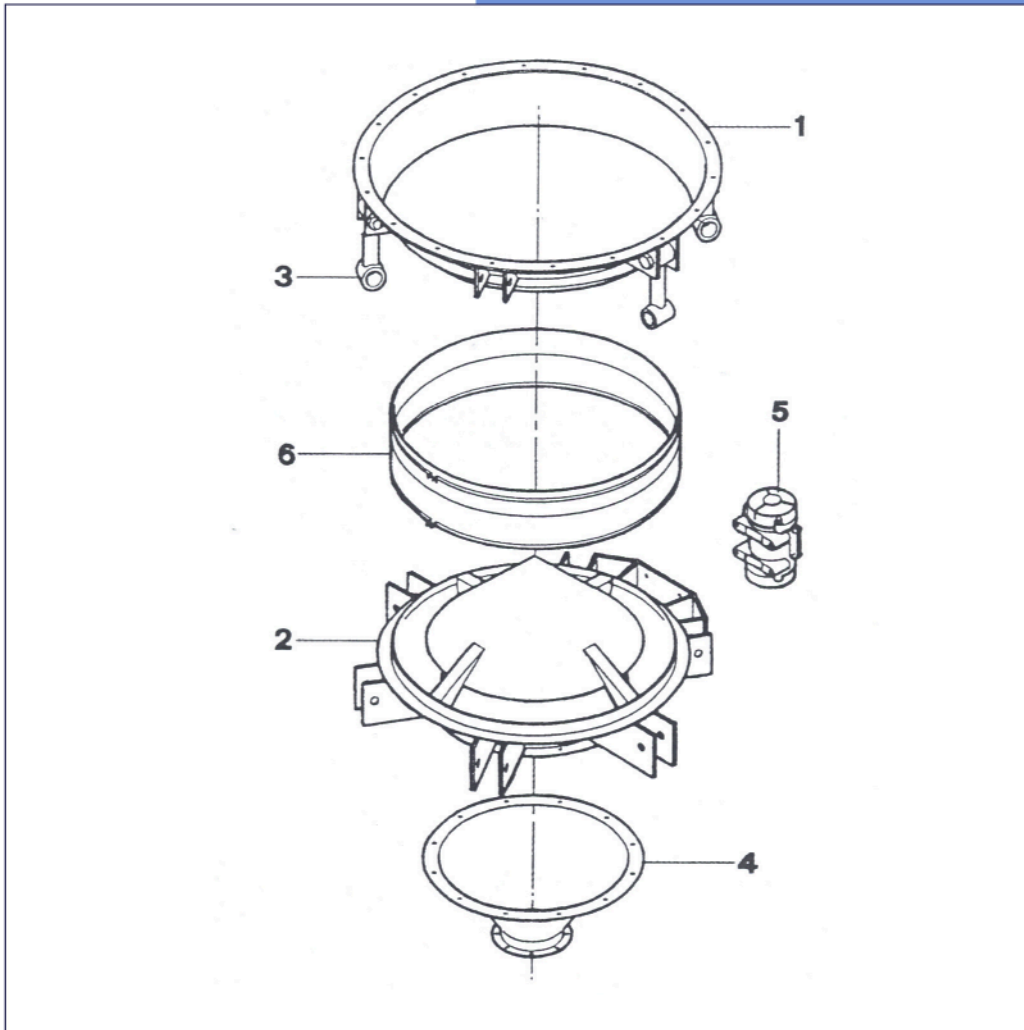
**ESTRATTORE VIBRANTE
VIBRATING EXTRACTOR**

ESTRATTORE VIBRANTE "EV"

L'estrattore vibrante è un dispositivo utilizzato per estrarre materiali polverosi o granulari, quando essi presentano difficoltà di scoramento. Esso, infatti, permette di estrarre da qualsiasi tipo di silo o tramoggia, ottimizzando la costanza di estrazione e prevenendo la formazione di ponti o grumi.

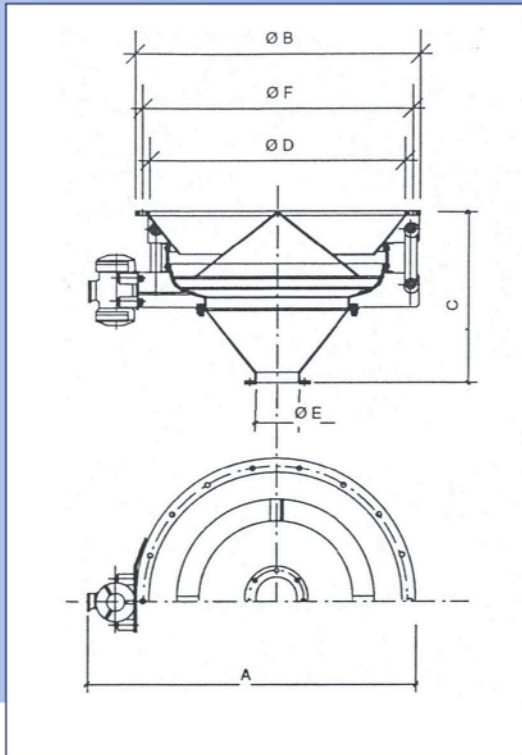
"EV" VIBRATING EXTRACTOR

The vibrating extractor is a device used for drawing out power or granular materials, should they prove difficult while sliding. As a matter of fact, all storage bins and hoppers can be unloaded without problems, with an unloading process steady in time and without creating clots or crumbs.



- 1 - CORPO SUPERIORE
- 2 - CONO VIBRANTE
- 3 - BIELLA DI SOSTEGNO CONO VIBRANTE
- 4 - RACCORDO DI SCARICO
- 5 - MOTOVIBRATORE ELETTRICO A MASSE ECCENTRICHE
- 6 - GUARNIZIONE A FASCIA ELASTICA

- UPPER BODY - 1
- VIBRATING CONE - 2
- VIBRATING CONE SUPPORTING - 3
- CONNECTING RODS
- UNLOADING UNION - 4
- ECCENTRIC MASSES ELECTRIC - 5
- MOTOR-VIBRATOR
- ELASTIC BAND GASKET - 6



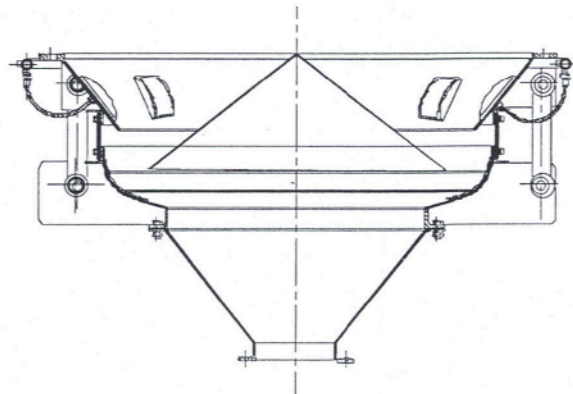
DIMENSIONI DI INGOMBRO

OVERALL DIMENSIONS

MOD. MOD.	A	B \varnothing	C	D \varnothing	E \varnothing	F \varnothing	Kw
EV 1000	1455	1155	750	1055	220	24 forie ¹⁴ 1110	0,32
EV 1200	1600	1300	800	1200	250	24 forie ¹⁴ 1255	0,32
EV 1500	1900	1570	1050	1480	300	30 forie ¹⁴ 1530	0,42
EV 1700	2100	1770	1220	1680	350	30 forie ¹⁴ 1735	0,73
EV 1800	2200	1900	1250	1800	400	30 forie ¹⁴ 1860	0,89
EV 2000	2500	2160	1350	2000	400	30 forie ¹⁴ 2075	0,89

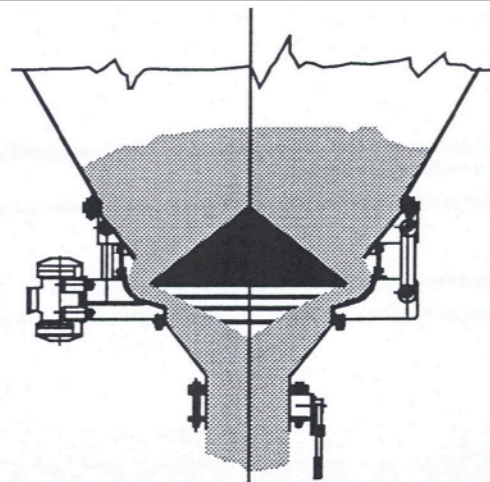
E' possibile corredare l'estrattore di piastre di fluidificazione

The vibrating extractor can be equipped with fluidifying plates



L'estrattore vibrante deve sempre essere munito di valvola scelta in base al tipo di materiale ed alle esigenze di installazione.

The vibrating extractor must be always equipped with a valve, chosen depending on the material type and on the installation requirements



NB.: A seguito del costante aggiornamento tecnico, in cui la nostra Ditta é impegnata, i dati riportati nel presente catalogo possono subire variazioni e pertanto non devono ritenersi impegnativi.

NOTE: As a result of steady technical innovations brought about by this Company, all data reported on this catalogue are liable to be modified and are not to be considered as binding.

É assolutamente vietata qualsiasi riproduzione, anche parziale, se non appositamente autorizzata dalla FANSIDER S.r.l.
All reproduction or copying, even partial, is forbidden without the prior authorisation of FANSIDER S.r.l.



FANSIDER S.r.l.

via dell'artigianato, 21 - 41042 Spezzano di Fiorano (MO)
tel. 0536 92 02 00 - 4 linee R.A. - fax 0536 92 02 05

TRASPORTATORI A COCLEA - DOSATORI STELLARI
MESCOLATORI - MICRODOSATORI
SCREW CONVEYORS - DOSING FEEDERS
MIXERS - VOLUMETRIC MICRO BATCH FEEDERS